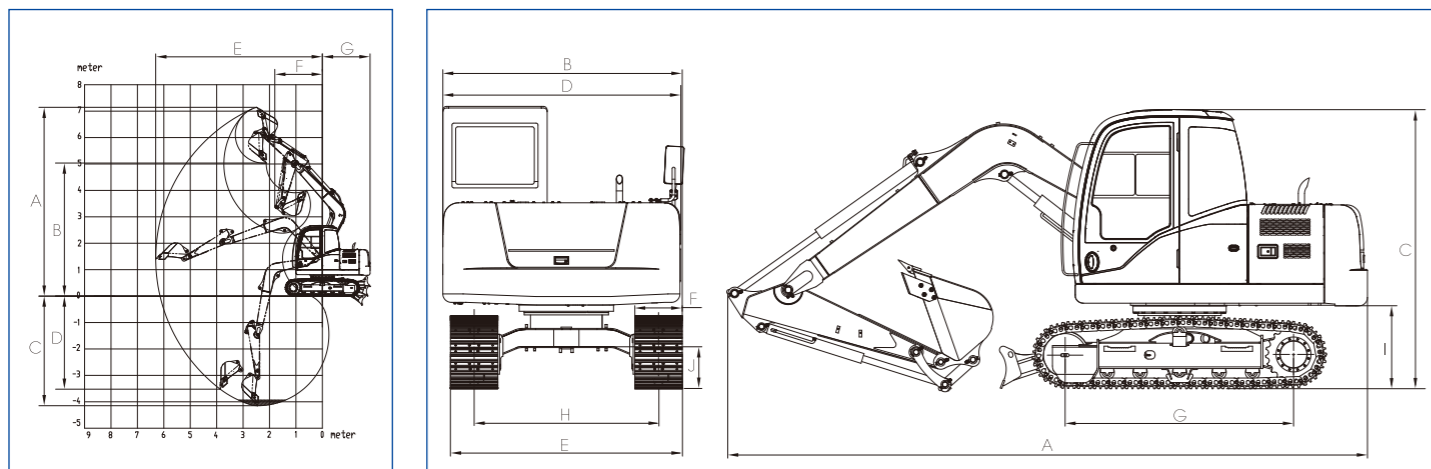


## 外形尺寸与工作范围



## 参数

型号	单位	技术参数
操作重量	kg	7460
铲斗容量	m <sup>3</sup>	0.30

发动机		技术参数
发动机型号	/	4JG1TPC
直喷	/	√
4冲程	/	√
水冷	/	√
涡轮增压	/	√
缸数	/	4
发动机输出功率	kW/rpm	53.8/2150
最大扭矩 / 转速	N.m	255/1800
排量	L	3.059

主要性能		技术参数
行走速度	km/h	4.4/2.4
回转速度	r/min	11
爬坡能力	°	35° (70%)
接地比压	kPa	33.5
铲斗挖掘力	kN	51.2
斗杆挖掘力	kN	34.2

液压系统		技术参数
主泵额定流量	L/min	172
主安全阀压力	MPa	27.4
行走系统压力	MPa	27.4
回转系统压力	MPa	20.6
先导系统压力	MPa	3.5

油类容量		技术参数
燃油箱容积	L	130
液压油箱容积	L	115
发动机机油容量	L	9.7

型号	单位	技术参数
A 总长	mm	6144
B 总宽	mm	2272
C 总高	mm	2682
D 转台宽度	mm	2250
E 底盘总宽	mm	2200
F 履带宽度	mm	450
G 轮距	mm	2195
H 轨距	mm	1750
I 配重离地间隙	mm	797
J 最低离地间隙	mm	393
推土铲(宽/高)	mm	2200/396

工作范围		技术参数
A 最大挖掘高度	mm	7135
B 最大卸载高度	mm	5030
C 最大挖掘深度	mm	4160
D 最大垂直挖掘深度	mm	3485
E 最大挖掘半径	mm	6295
F 最小回转半径	mm	1800
G 尾部回转半径	mm	1805
推土铲最大提升高度	mm	363
推土铲最大掘地深度	mm	346

标配		技术参数
动臂长度	mm	3720
斗杆长度	mm	1622
斗容	m <sup>3</sup>	0.30



# XE80C 液压挖掘机

- 铲斗容量(m<sup>3</sup>): 0.30
- 操作重量(kg): 7460
- 额定功率(kW/rpm): 53.8/2150

厚积薄发  
超越精典

代理商

本产品随技术进步不断更新改进，如有修改，恕不另行通知。  
样本图片与实物不符的，以实物为准。

2013年1版1次印刷

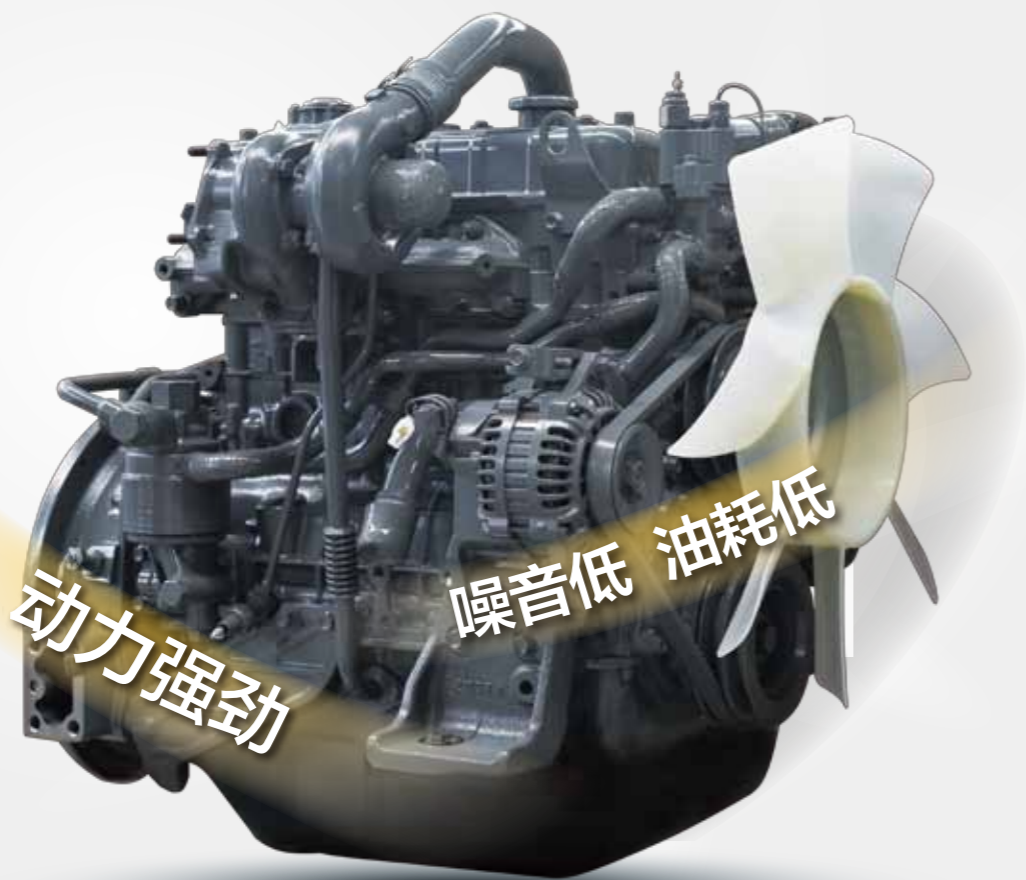


地址：中国江苏徐州经济开发区东环工业园28号  
统一客服热线：400-110-9999



## 高端配置，性能卓越

原装进口  
五十铃涡轮增压  
增压发动机



### 发动机

原装进口五十铃涡轮增压发动机，该发动机转速扭矩曲线平滑，低速扭矩储备充足，即使在低速工作时也不易熄火憋车。

## 高品质驾驶享受

### 液压件

- 采用国际知名品牌液压元件，系统稳定性高，具有极好的操控性能，可提供完美的精细化作业。压力损失小，节能效果显著，更适合高负荷作业。
- 采用负载敏感液压系统，恒功率变量柱塞泵的输出流量，总是适应多路阀的阀芯开度需要。复合动作柔性更好，平地动作更容易实现。主阀内置“动臂保持”功能，可以减小阀体内泄漏量，避免“动臂缓慢沉降”现象发生。



### 驾驶室

驾驶室采用后立柱隐藏式设计，外形简洁、流畅，视野范围广，密封良好。配合大功率冷暖空调，可调式座椅，前窗玻璃可上移。为操作手提供舒适的驾驶环境。

## 高品质驾驶享受



### 推拉窗设计

驾驶室左侧门玻璃设计为推拉窗型式，方便操作人员对外交流。



### 空调

标准配备大功率空调，空调出风口布局合理。前窗玻璃处设置空调出风口，具有除霜功能，可消除雾气，确保安全驾驶。



### 人性化的设计

操作者的驾驶空间充满了人性化的设计。增加了烟灰缸、杯座。门窗玻璃为安全玻璃，并配有安全带，最大限度保护驾驶员的人身安全。



### 电器

新型大屏幕液晶监控器采用15°斜轴设计，更符合人机工程学要求，且仪表信息显示齐全，自动控制功能更多、可以智能诊断故障原因，有效缩短排除故障时间。电控系统具有自动加速、自动怠速、发动机启动保护、发动机过热保护功能。其中自动怠速功能可以节省燃油并降低环境噪音和排放。

## 坚固高效，持久耐用



### 作业性

重新优化的工作装置，铰点分布更合理。对动臂应力大的部位进行了局部强化，斗杆采用模压成型的“U形板”与下盖板拼焊而成，取代以往的四块板材拼焊的结构，使用寿命更高。



### 加强型履带

采用X架底盘结构，下车架内部通过加强筋板，形成大截面箱体，具有良好的承载性能，可以将上车的重量均匀的施加在履带梁上，减少了履带梁的局部应力集中现象。



### 回转平台

回转平台设计牢固，主平台两主梁上焊有加强版，大大提高主平台的抗弯强度。左右边梁和横梁采用“D”形结构，有效提高平台强度。

## 便捷的维修保养



全开式的后罩和侧门，日常保养触手可及。后罩和侧门全部由钣金构成，即使出现损伤，也较容易恢复。



在原有防滑踏板的基础上增加黄油桶座，便于日常保养。

## 选配部分

可选装破碎器及管路、机械式快换器、橡胶履带块等，以拓宽机器应用领域。