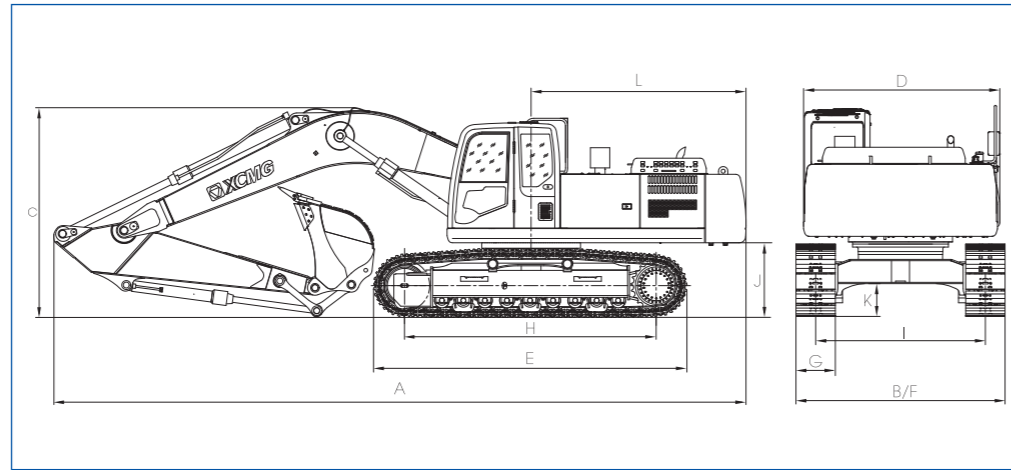
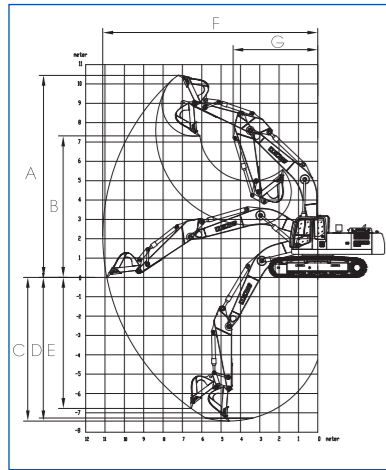


## 外形尺寸与工作范围



## 参数

型号	单位	技术参数
操作重量	kg	33800
铲斗容量	m <sup>3</sup>	1.4~1.6

发动机	型号	单位	技术参数
发动机型号	/		ISUZU AA-6HK1XQP
直喷	/		√
4冲程	/		√
水冷	/		√
涡轮增压	/		√
空空中冷	/		√
缸数	/		6
发动机输出功率	kW/rpm		190.5/2000
最大扭矩 / 转速	N.m		872.8/1700
排量	L		7.79

主要性能	参数	单位	技术参数
行走速度	km/h		5.5/3.3
回转速度	r/min		9.7
爬坡能力	°		≤35°
接地比压	kPa		66
铲斗挖掘力	kN		263
斗杆挖掘力	kN		225
最大牵引力	kN		261

液压系统	参数	单位	技术参数
主泵	/		2个柱塞泵
主泵额定流量	L/min		2×280
主安全阀压力	MPa		34.3/37
行走系统压力	MPa		34.3
回转系统压力	MPa		26.5
先导系统压力	MPa		3.9

油类容量	参数	单位	技术参数
燃油箱容积	L		630
液压油箱容积	L		320
发动机油容量	L		28

外形尺寸	型号	单位	技术参数
A 总长		mm	11388
B 总宽		mm	3190
C 总高		mm	3515
D 转台宽度		mm	2950
E 履带长度		mm	4725
F 底盘总宽		mm	3190
G 履带宽度		mm	600
H 履带轴距		mm	3813
I 轨距		mm	2590
J 配重离地间隙		mm	1170
K 最低离地间隙		mm	495
L 尾部最小回转半径		mm	3570

工作范畴	参数	单位	技术参数
A 最大挖掘高度		mm	10074
B 最大卸载高度		mm	6898
C 最大挖掘深度		mm	6972
D8 英尺水平面挖掘深度		mm	6728
E 最大垂直挖掘深度		mm	5366
F 最大挖掘半径		mm	10650
G 最小回转半径		mm	4424

标配	参数	单位	技术参数
动臂长度		mm	6400
斗杆长度		mm	2670
斗容		m <sup>3</sup>	1.4

选配	参数	单位	技术参数
斗杆长度		mm	2900/3200/4000
斗容		m <sup>3</sup>	1.6

代理商

本产品随技术进步不断更新改进，如有修改，恕不另行通知。  
样本图片与实物不符的，以实物为准。

2013年2版1次印刷

**徐工集团挖掘机械事业部**  
XCMG EXCAVATOR MACHINERY BUSINESS DEPARTMENT

地址：中国江苏徐州经济开发区东环工业园28号  
统一客服热线：400-110-9999

**XCMG**  
**徐工集团**  
徐工徐工 助您成功



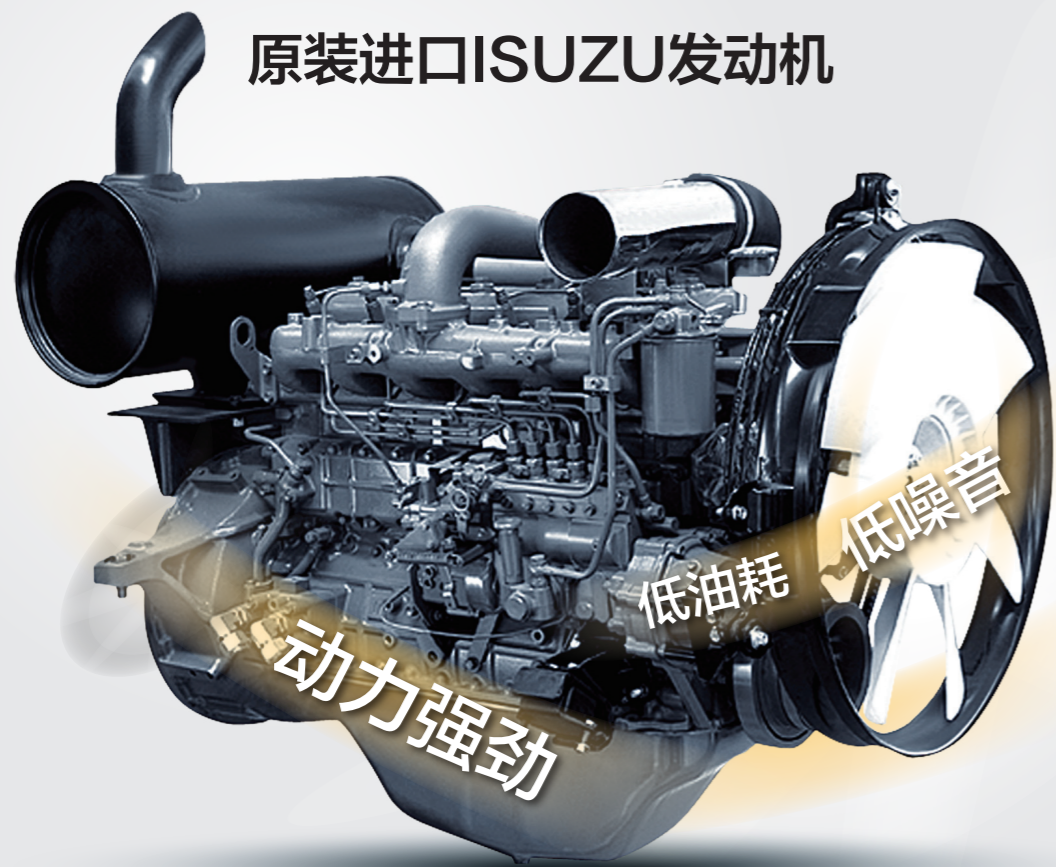
# XE335C 液压挖掘机

- 铲斗容量(m<sup>3</sup>): 1.4~1.6
- 操作重量(kg): 33800
- 额定功率(kW/rpm): 190.5/2000

**厚积薄发**  
**超越精典**

**徐工集团挖掘机械事业部**  
XCMG EXCAVATOR MACHINERY BUSINESS DEPARTMENT

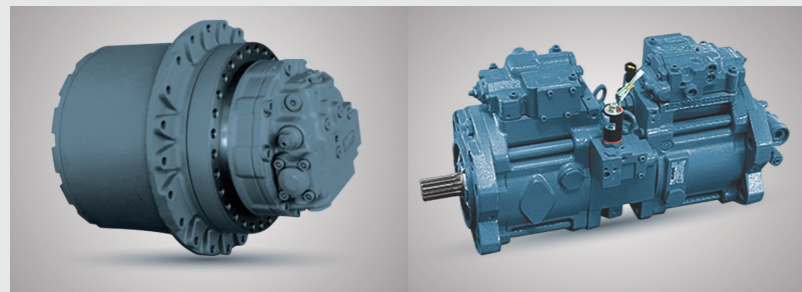
## 高端配置，性能卓越



### 原装进口ISUZU发动机

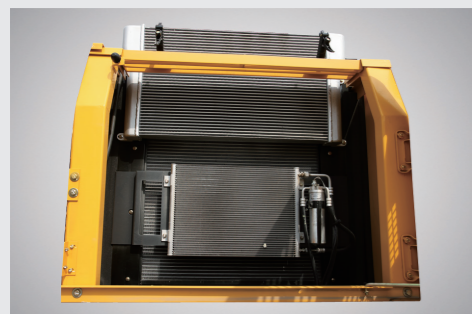
#### 发动机

原装进口ISUZU发动机，动力强劲，满足高效作业要求，油耗低，完全符合国际环保排放和噪音标准。



#### 液压系统

国际先进、成熟可靠的负流量控制系统，通过双泵合流，增加多路阀提供给各动作油缸的流量分配，提供机器强大的挖掘能力和高作业效率，系统能耗小、发热量小、效率高。



#### 进口散热器

采用进口散热器，风流通畅快速，散热效果好，系统工作温度稳定，使用寿命长。

#### 新一代智能电子控制系统

新一代智能电子控制系统，是集智能、环保、安全于一体，实现动力、液压负荷的平衡；智能电控实现远程控制，新增记忆功能，随时记录作业过程，功率转化装置优化功率使用。

## 高品质驾驶享受



#### 新型硅油减震器

新型硅油减震器，采用多点分布，有效减少驾驶室震动，驾驶环境更舒适、安全。



#### 液晶显示屏

大屏幕彩色液晶显示屏，数字化显示机器的相关信息，视觉效果佳，人机界面更加友好。

#### 司乘系统

新型豪华舒适的大尺寸驾驶室应用人机工程学设计，辅以豪华配置，考究饰件，具备多方位、多级调节功能，独特的腰部支撑功能，使驾乘更加舒适，有效降低驾驶员作业疲劳，让驾乘体验和操作舒适度全面升级。



#### 冷暖空调

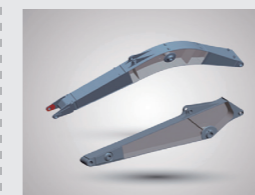
大功率冷暖空调并设有风道立体送风系统，配有先进的音响系统，各种操作方便舒适、伸手可及。

## 坚固高效，持久耐用



#### 结构件

大量采用特殊工艺及进口高强度、耐磨钢材研发制造结构件；大幅提升产品的强度和使用寿命，轻松应对各种恶劣工况。



#### 坚固耐用的工作装置

坚固耐用的工作装置：重载强化型动臂、斗杆和铲斗，可在恶劣的工况下保持施行强大的挖掘力。



#### 加强铲斗

新款平底加强铲斗，采用了高强度钢和美国著名公司专利技术生产的斗齿、侧齿、护齿，耐磨性和使用寿命均提高一倍以上。

#### 钢基合金衬套

关键部位均使用钢基合金衬套，或烧结衬套，提高耐久性，降低噪音。



#### 加长加宽型重载底盘

标配为加长加宽型重载底盘，优化箱形结构，强度高，重心低，工作稳定性更好。

## 便捷的维修保养



#### 整机工况参数

整机工况参数采用彩色液晶屏显示，可靠、美观。机器维护保养定时提醒，用户使用更加省心、舒心。



#### 齿轮润滑油池

齿轮润滑油池，采用嵌入式密封胶条，使灰尘、泥沙、水等不易进入润滑油池，防尘、防水效果好，通用性强且维修拆装、观察方便。

## 选配部分

#### 选配

可选配破碎锤、快换装置等，拓宽机器应用领域。