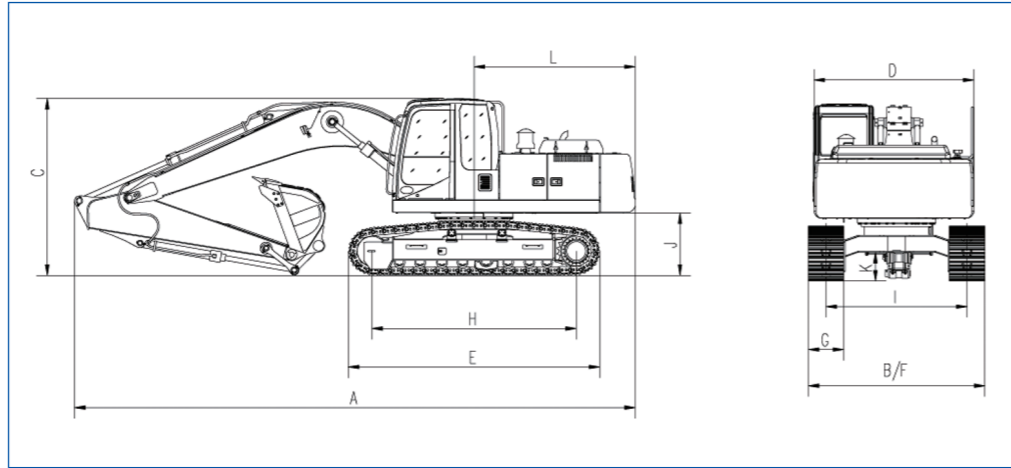
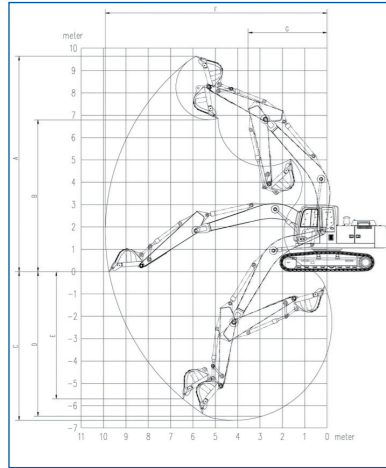


外形尺寸与工作范围



参数

型号	单位	技术参数
操作重量	kg	21450
铲斗容量	m ³	0.8 ~ 1.0

发动机	参数	值
发动机型号	/	ISUZU BB-6BG1TRP
直喷	/	√
4冲程	/	√
水冷	/	√
涡轮增压	/	√
缸数	/	6
发动机输出功率	kw/rpm	106.5/1950
最大扭矩 / 转速	N.m	551/1600
排量	L	6.494

主要性能	参数	值
行走速度	km/h	5.5/3.3
回转速度	r/min	13.3
爬坡能力	°	35
接地比压	kPa	45.5
铲斗挖掘力	kN	138
斗杆挖掘力	kN	103
最大牵引力	kN	184

液压系统	参数	值
主泵	/	2个柱塞泵
主泵额定流量	L/min	2×206
主安全阀压力	MPa	31.5/34.3
行走系统压力	MPa	34.3
回转系统压力	MPa	28
先导系统压力	MPa	3.9

油类容量	参数	值
燃油箱容积	L	360
液压油箱容积	L	220
发动机油容量	L	25

外形尺寸	参数	单位	值
A 总长	mm	9525	
B 总宽	mm	2990	
C 总高	mm	3000	
D 转台宽度	mm	2710	
E 履带长度	mm	4270	
F 底盘总宽	mm	2990	
G 履带宽度	mm	600	
H 履带轴距	mm	3462	
I 轨距	mm	2390	
J 配重离地间隙	mm	1050	
K 最低离地间隙	mm	470	
L 尾部最小回转半径	mm	2750	

工作范畴	参数	单位	值
A 最大挖掘高度	mm	9640	
B 最大卸载高度	mm	6800	
C 最大挖掘深度	mm	6655	
D 8英尺水平面挖掘深度	mm	6470	
E 最大垂直挖掘深度	mm	5695	
F 最大挖掘半径	mm	9925	
G 最小回转半径	mm	3530	

标配	参数	单位	值
动臂长度	mm	5680	
斗杆长度	mm	2910	
斗容	m ³	0.93	

选配	参数	单位	值
斗杆长度	mm	2530	
斗容	m ³	1.0土方斗 0.8岩石斗	

代理商

本产品随技术进步不断更新改进，如有修改，恕不另行通知。
样本图片与实物不符的，以实物为准。

2013年1版1次印刷

徐工集团挖掘机械事业部
XCMG EXCAVATOR MACHINERY BUSINESS DEPARTMENT

地址：中国江苏徐州经济开发区东环工业园28号
统一客服热线：400-110-9999

XCMG
徐工集团
徐工徐工 助您成功



XE215C 液压挖掘机

- 铲斗容量(m³): 0.8 ~ 1.0
- 操作重量(kg): 21450
- 额定功率(kW/rpm): 106.5/1950

厚积薄发
超越精典

徐工集团挖掘机械事业部
XCMG EXCAVATOR MACHINERY BUSINESS DEPARTMENT

高端配置，性能卓越

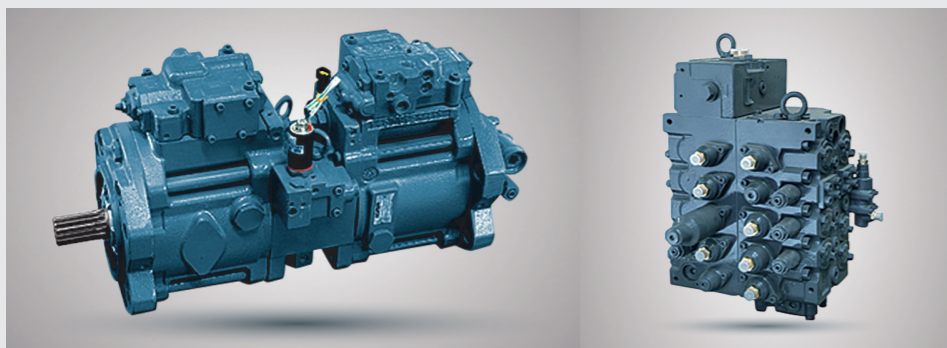


原装进口发动机

动力更强劲
低油耗 更环保
优化综合性能

发动机

原装进口五十铃发动机，动力更强劲，燃油消耗低，最优化的系统匹配，保证整机的综合性能充分发挥。



液压系统

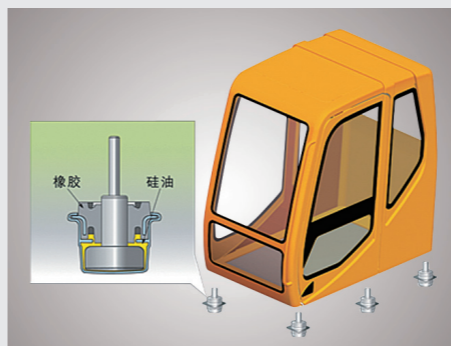
进口高端配置液压件，高质合理的匹配，卓越优良的性能。



最新燃油过滤器

使用最新燃油过滤器，提高过滤性能，保证了进油质量，提高了发动机在恶劣工况下的运行可靠性。

高品质驾驶享受



防震措施

采用液体密封防震橡胶，进一步降低了震动和驾驶室内部的噪音，减轻了操作人员的疲劳。采用高强度的封闭式结构，增加了驾驶室整体的强度和刚度。



宽敞的驾驶空间

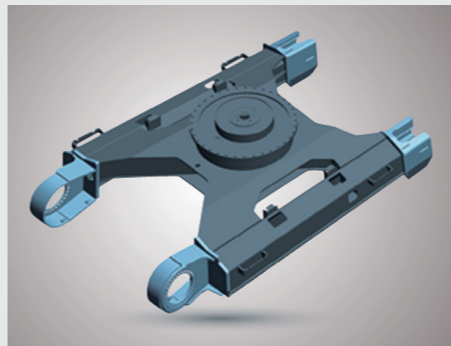
全新驾驶室，室内空间增大，为操作者营造一个舒心的工作环境，同时对脚踏进行了改进，使操作更加舒适轻松。



座椅

基于人机工程学理念而设计的新式悬浮座椅，舒适感大大加强，悬浮气囊可随体重调节座椅高度，操作更舒适。

坚固高效，持久耐用



底盘车架

底盘使用强化 X 型横梁结构，提高了横梁面的强度，整机耐久性好，延长使用寿命。



结构件

结构件进行有限元分析，并根据受力情况，关键部位强化设计，确保在多样化、高强度作业中的耐用性。

便捷的维修保养



更换滤芯方便容易，日常维修保养点触手可及，超大容量工具箱，更利于备用物品的存放。

选配部分

选配

可选配破碎锤、低温启动装置、落物防护等，拓宽机器应用领域。