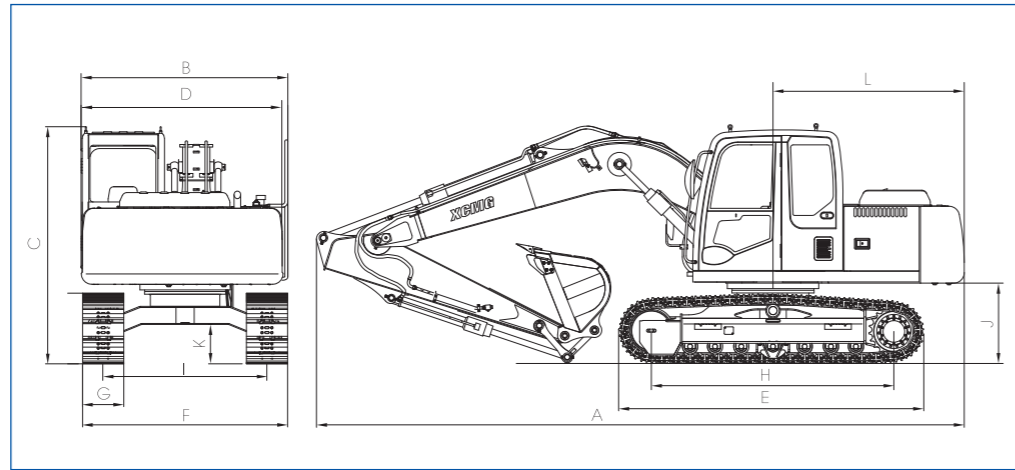
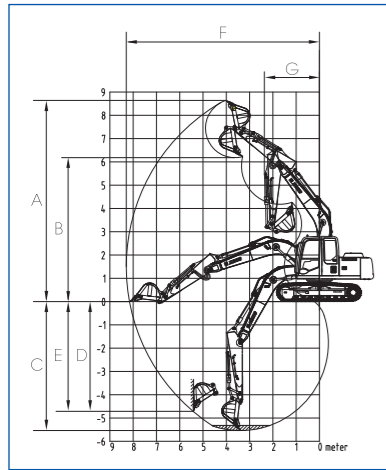


外形尺寸与工作范围



参数

型号	单位	技术参数	
操作重量	kg	14400	
铲斗容量	m ³	0.52-0.61	
发动机	发动机型号	/	CUMMINS 4BTAA3.9
	直喷	/	√
	4冲程	/	√
	水冷	/	√
	涡轮增压	/	√
	空空中冷	/	√
	缸数	/	4
	发动机输出功率	kw/rpm	85.4/2200
主要性能	最大扭矩 / 转速	N.m	447/1500
	排量	L	3.927
	行走速度	km/h	5.2/3.4
	回转速度	r/min	12.3
液压系统	爬坡能力	°	≤35
	接地比压	kPa	38
	铲斗挖掘力	kN	85
	斗杆挖掘力	kN	65
油类容量	最大牵引力	kN	135
	主泵	/	2个柱塞泵
	主泵额定流量	L/min	2×120
	主安全阀压力	MPa	31.4/34.3
油类容量	行走系统压力	MPa	34.3
	回转系统压力	MPa	25
	先导系统压力	MPa	3.9
油类容量	燃油箱容积	L	250
	液压油箱容积	L	130
	发动机油量	L	14

型号	单位	技术参数	
外形尺寸	A 总长	mm	7801
	B 总宽	mm	2590
	C 总高	mm	2880
	D 转台宽度	mm	2512
	E 履带长度	mm	3660
	F 底盘总宽	mm	2590
	G 履带宽度	mm	600
	H 履带轴距	mm	2910
工作范畴	I 轨距	mm	1990
	J 配重离地间隙	mm	964
	K 最低离地间隙	mm	478
	L 尾部最小回转半径	mm	2325
	A 最大挖掘高度	mm	8641
	B 最大卸载高度	mm	6181
	C 最大挖掘深度	mm	5538
标配	D8 英尺水平面挖掘深度	mm	5287
	E 最大垂直挖掘深度	mm	4727
	F 最大挖掘半径	mm	8296
选配	G 最小回转半径	mm	2335
	斗臂长度	mm	4600
选配	斗杆长度	mm	2510
	斗容	m ³	0.61
选配	斗容	m ³	0.52 岩石斗

本产品随技术进步不断更新改进，如有修改，恕不另行通知。
样本图片与实物不符的，以实物为准。

2013年2版1次印刷

徐工集团挖掘机械事业部
XCMG EXCAVATOR MACHINERY BUSINESS DEPARTMENT

地址：中国江苏徐州经济开发区东环工业园28号
统一客服热线：400-110-9999

XCMG
徐工集团
徐工徐工 助您成功



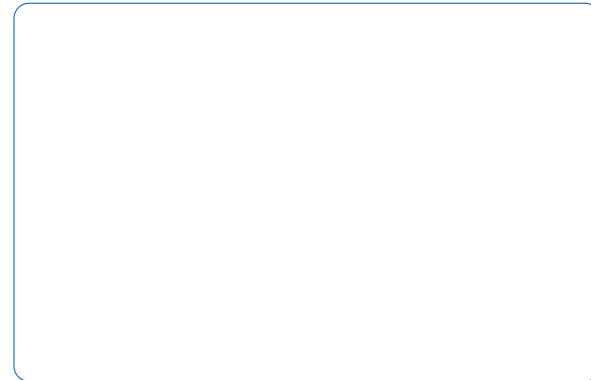
XE150D 液压挖掘机

- 铲斗容量(m³): 0.52-0.61
- 操作重量(kg): 14400
- 额定功率(kW/rpm): 85.4/2200

厚积薄发
超越精典

徐工集团挖掘机械事业部
XCMG EXCAVATOR MACHINERY BUSINESS DEPARTMENT

代理商



高端配置，性能卓越

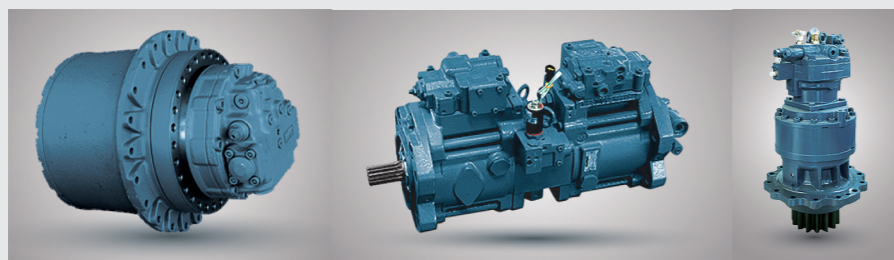
原装进口康明斯 4BTAA3.9发动机



动力强劲 低噪音 低油耗 节能环保

发动机

原装进口康明斯4BTAA3.9发动机，动力强劲，低噪音，低油耗，节能环保。



液压系统

先进节能的液压系统，关键液压件均为国际知名品牌厂商原装进口，结合最新研究成果，能耗低，响应速度快，控制精准，冲击小，保持强大的挖掘能力和优异的作业效率。



进口散热器

采用进口散热器，风流通畅，流速快，散热效果好，系统工作温度稳定，使用寿命长。



新型微电脑控制系统

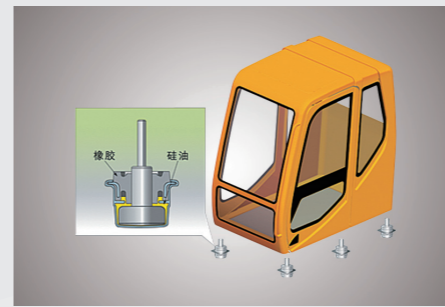
新型微电脑控制系统，充分利用发动机功率，使机器在不同的作业状态下始终保持最佳的效率和经济性。



最新燃油过滤器

使用最新燃油过滤器，提高过滤性能，保证了进油质量，提高了发动机在恶劣工况下的运行可靠性。

高品质驾驶享受



减震器

平均分布的减震器，有效的减少了驾驶室震动，驾驶环境更舒适、安全。



驾驶室

全新宽敞的驾驶室，基于人机工程学理念而设计的新式悬浮座椅，悬浮气囊可随体重调节坐起高度，使操作者更加轻松舒适地工作。



空调

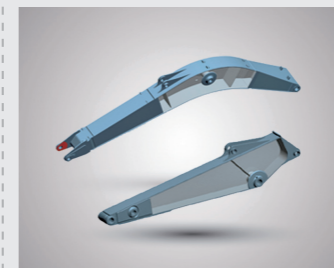
原装进口的冷暖两用大功率空调，确保室内快速升温、制冷，安全舒适，高效低耗。

坚固高效，持久耐用



转台

转台两侧采用D字形管，有效防止冲击变形。



锻件结构

动臂和斗杆关键铰接位置采用锻件结构，整体经过有限元分析优化，在提高强度的同时有效降低重量，使其更加经久耐用。



第二代铲斗

全新设计的第二代铲斗，使用新型特种耐磨钢，耐磨性更强，有效提高铲斗寿命。



X型车架

下车架采用加强型的X型车架，载荷能力更强。

便捷的维修保养



触手可及的日常维修养点：无论是燃滤、机油滤、水箱还是电器，均可站在地面上直接维修保养，操作简单易行，节省成本。

选配部分

选配

可选配破碎锤、快换装置等，拓宽机器应用领域。