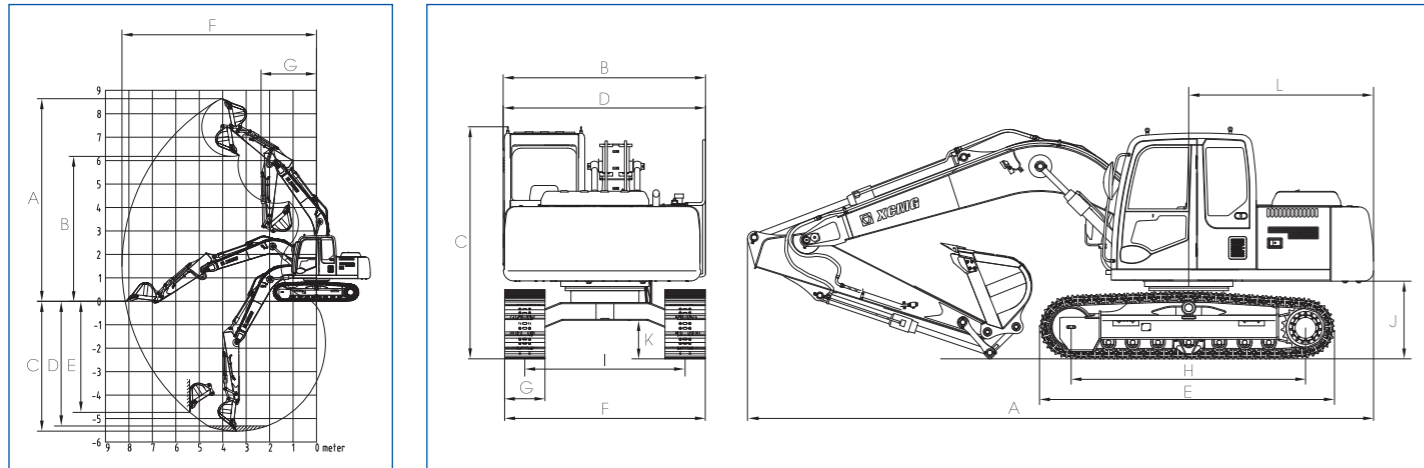


外形尺寸与工作范围



参数

型号	单位	技术参数
操作重量	kg	13000
铲斗容量	m ³	0.4-0.52

发动机	参数	值
发动机型号	/	ISUZU BB-4BG1TRP
直喷	/	√
4冲程	/	√
水冷	/	√
涡轮增压	/	√
缸数	/	4
发动机输出功率	kw/rpm	72.7/2200
最大扭矩 / 转速	N.m/rpm	337.6/1600
排量	L	4.329

主要性能	参数	值
行走速度	km/h	5.16/3.03
回转速度	r/min	12.3
爬坡能力	°	≤35°
接地比压	kPa	42
铲斗挖掘力	kN	85
斗杆挖掘力	kN	65
最大牵引力	kN	134

液压系统	参数	值
主泵	/	2个柱塞泵
主泵额定流量	L/min	2×123
主安全阀压力	MPa	31.4/34.3
行走系统压力	MPa	34.3
回转系统压力	MPa	25
先导系统压力	MPa	3.9

油类容量	参数	值
燃油箱容积	L	250
液压油箱容积	L	130
发动机机油容量	L	14

型号	单位	技术参数
----	----	------

外形尺寸	参数	值
A 总长	mm	7770
B 总宽	mm	2512
C 总高	mm	2880
D 转台宽度	mm	2512
E 履带长度	mm	3660
F 底盘总宽	mm	2490
G 履带宽度	mm	500
H 履带轴距	mm	2910
I 轨距	mm	1990
J 配重离地间隙	mm	964
K 最低离地间隙	mm	478
L 尾部最小回转半径	mm	2294

工作范围	参数	值
A 最大挖掘高度	mm	8641
B 最大卸载高度	mm	6181
C 最大挖掘深度	mm	5538
D 8英尺水平面挖掘深度	mm	5287
E 最大垂直挖掘深度	mm	4727
F 最大挖掘半径	mm	8296
G 最小回转半径	mm	2335

标配	参数	值
动臂长度	mm	4600
斗杆长度	mm	2510
斗容	m ³	0.52

选配	参数	值
斗容	m ³	0.4

代理商

本产品随技术进步不断更新改进，如有修改，恕不另行通知。
样本图片与实物不符的，以实物为准。

2013年2版1次印刷

徐工集团挖掘机械事业部
XCMG EXCAVATOR MACHINERY BUSINESS DEPARTMENT

地址：中国江苏徐州经济开发区东环工业园28号
统一客服热线：400-110-9999

XCMG
徐工集团
徐工徐工 助您成功



XE135B 液压挖掘机

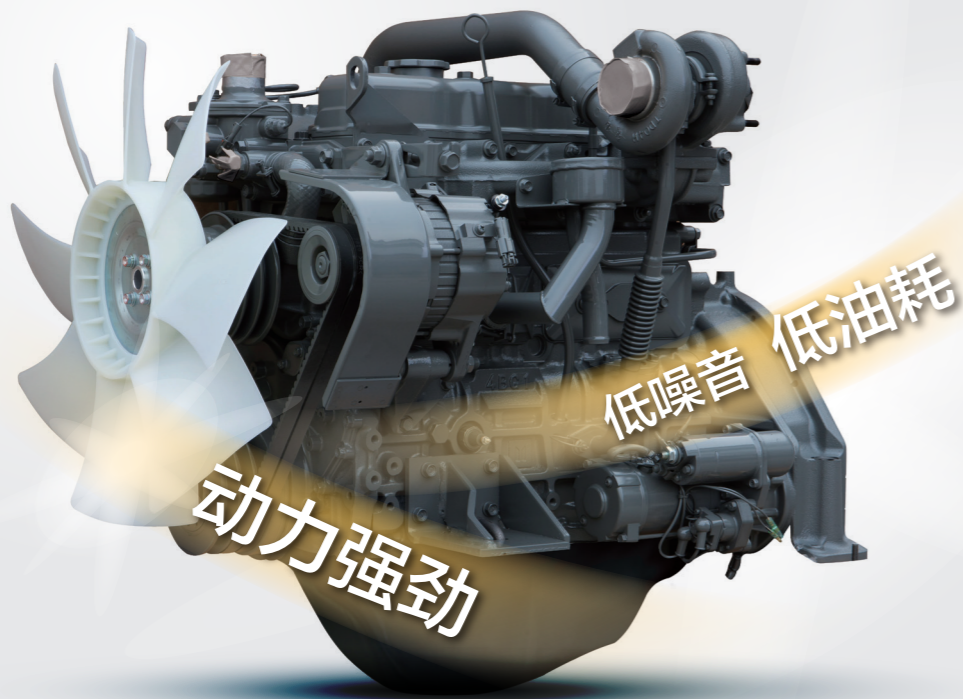
- 铲斗容量(m³): 0.4-0.52
- 操作重量(kg): 13000
- 额定功率(kW/rpm): 72.7/2200

厚积薄发
超越精典

徐工集团挖掘机械事业部
XCMG EXCAVATOR MACHINERY BUSINESS DEPARTMENT

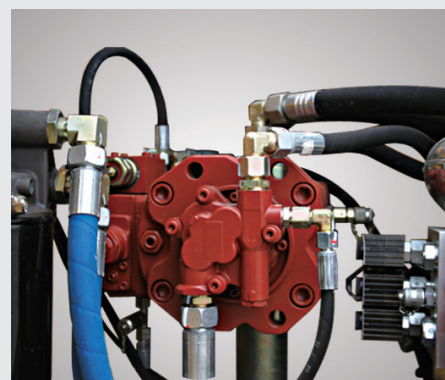
高端配置，性能卓越

原装进口发动机



发动机

原装进口五十铃 BB-4BG1TRP 发动机，动力强劲，低噪音，低油耗，更可靠。



液压系统

先进节能的液压系统，关键液压件均为国际知名品牌原装进口，产品品质得到良好的保证；结合最新研究成果，能耗低，控制精准，保持强大的挖掘力和优异的作业效率。



电气控制系统

新型微电脑控制系统，充分利用发动机功率，使机器在不同的作业状态下始终保持最佳的效率和经济性。



散热系统

采用进口散热器，风流畅通，流速快，散热效果好，系统工作温度稳定，使用寿命长。

高品质驾驶享受



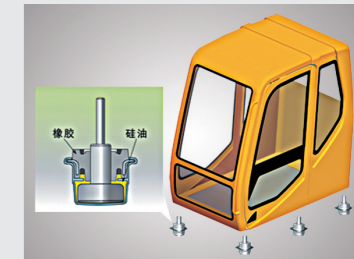
宽敞的驾驶室 / 新式悬浮座椅

新型豪华驾驶室内，室内空间增大，360° 开拓视野，为操作者营造一个舒适的工作环境。基于人机工程学理念而设计的座椅，舒适感大大加强，悬浮气囊可随体重调节座椅高度，操作更舒适。



舒适的空调系统

原装进口的冷暖两用大功率空调，制热制冷迅速，保证驾驶员操作空间的舒适性。



硅油减震器

采用新技术硅油减震器，有效的减少了驾驶室震动，提高了操作的舒适性，减轻了长期驾驶的疲劳感。

坚固高效，持久耐用



下车架

下车架采用加强型的 X 型车架，载荷能力更强；同时增大履带钢板厚度，确保高强度和耐用性，提高了作业稳定性。



第二代铲斗

全新设计的第二代铲斗，使用新型特种耐磨钢，耐磨性更强，有效提高铲斗寿命。



履带防护装置

履带防护装置厚度增大，有效防止履带脱离，优化结构设计便于清理底盘的积土。



动臂和斗杆

动臂和斗杆关键铰接位置采用锻件结构，整体经过有限元分析优化，在提高强度的同时有效降低重量，使其更加经久耐用。

便捷的维修保养



日常维修保养

触手可及的日常维修保养点，无论是燃油滤、机油滤、先导滤还是水箱、电器均可以站在地面上直接维修保养。



燃油过滤器

采用最新燃油过滤器，提高过滤性能，保证进油质量，提高了发动机在恶劣工况下的运行可靠性。



发动机罩

发动机罩侧翻打开，内部情况一目了然，节约维护时间，保养更便捷。

选配部分

可选配破碎锤、快换装置等，拓宽机器应用领域，轻松实现多功能复合作业。