

全国统一客服热线：
400-110-9999



徐工集团工程机械股份有限公司道路机械事业部
ROAD MACHINERY BUSINESS UNIT XCMG CONSTRUCTION MACHINERY CO.,LTD.

地址：江苏省徐州经济技术开发区桃山路1号 邮编：221004
产品销售：
电话/86 0516 87928888 87938000 87738126 传真/86 0516 87738107
售后服务：
养护机械 电话/86051687738006
压路机 电话Tel/86 0516 85751114
平地机 电话Tel/86 0516 87738101
摊铺机 电话Tel/86 0516 87938756 传真Fax/86 0516 85857433
备件销售：
电话/86 0516 87938867 传真/86 0516 83363922
电子邮件：sales@xcmg.com
网址：<http://www.xcmg.com>

www.xcmg.com

本品随技术进步将不断改进，如有修改，恕不另行通知。样品图片与实物不符的，以实物为准。
With continuous development of technologies, we reserve the right to make changes at any time without notice. If differences between the printed image and the original product exist, the original product should prevail.

2013年一版一次印刷



XD122/XD132/XD142双钢轮振动压路机 TANDEM VIBRATORY ROLLER

徐工集团工程机械股份有限公司道路机械事业部
ROAD MACHINERY BUSINESS UNIT XCMG CONSTRUCTION MACHINERY CO.,LTD.

产品简介/Introduction

XD122/XD132/XD142是徐工2系列串联双钢轮振动压路机，以其时尚的外观造型和人机工程学，以及先进的设计理念展现了徐工高品质产品形象。合理的压实宽度和蟹形量设计及超大直径钢轮，配合具有国际领先的高频振动和均压技术使整车具有卓越的压实性能，该机在压实的过程中可利用速频管理系统，使用户很容易的做到最佳压实。

性能特点/Features

■ 卓越的压实质量

双频双幅适应不同厚度铺层的压实；配置分振功能，有效压实铺层接缝等。均压技术的应用大大改善了压实质量，提高了压实均匀性。



前轮振动 后轮振动 前后同时轮振动 低频高幅，厚沥青层压实 高频低幅，薄沥青层压实

■ 高效的施工作业

匹配合理的发动机系统，独立散热系统，即使在极其恶劣的工作环境下，也能充分保证整机的散热要求。

进口重载变量泵和变量马达组成的闭式液压驱动系统，确保压路机具有良好的驱动性能和爬坡能力，两档无极变速，适应不同工况需求。



■ 尖端的控制技术

先进的PLC及CAN总线控制技术，使整机实现智能化控制。控制系统具有参数实时显示功能，故障自动报警及输出状态指示功能，以及故障记录、查询等多种功能。

速频管理功能，用户可以根据红黄蓝三色区域实现最佳的作业压实。

自动振动与洒水功能，当整机速度到达设定速度后，可实现自动振动和自动洒水。



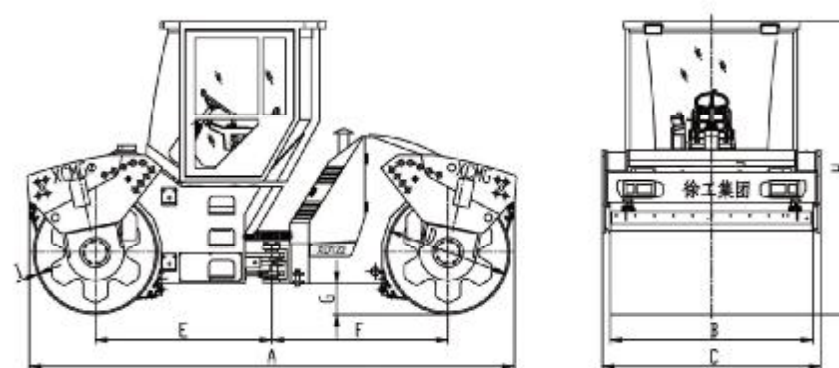
■ 便捷的维护性能

空滤、柴油滤、液压油滤充分暴露，使得各个滤芯的检查和更换触手可及，十分简便。

发动机的柴油加油口和洒水箱加水口位于机身的上端。加柴油和加水时，可折叠的精致镀锌爬梯为您提供安全和便利。



主要尺寸/Main Dimensions (mm)



| 型号 | A | B | C | D | E | F | G | H | I |
|-------|------|------|------|------|------|------|-----|------|----|
| XD122 | 5090 | 2130 | 2290 | 1300 | 1900 | 1900 | 320 | 3070 | 18 |
| XD132 | 5090 | 2130 | 2290 | 1300 | 1900 | 1900 | 320 | 3070 | 18 |
| XD142 | 5260 | 2130 | 2320 | 1400 | 1950 | 1950 | 410 | 3120 | 18 |

主要技术参数/Main Specifications

| 项目 | Item | 单位 Unit | XD122 | XD132 | XD142 |
|---|--------------------------|---------|------------------|------------------|------------------|
| 工作质量 | Operating Weight | kg | 12300 | 13000 | 14000 |
| 静线载荷 | Static Linear Load | N/cm | 297/297 | 305/305 | 330/330 |
| 工作速度 | Speed Range | | | | |
| I 速 | I Speed | km/h | 0-6 | 0-6 | 0-6 |
| II 速 | II Speed | km/h | 0-12 | 0-12 | 0-12 |
| 理论爬坡能力 | Theoretical Gradeability | % | 42 | 40 | 38 |
| 最小转弯半径(内/外) Min. Turning Radius(Inside/Outside) | | mm | 4470/6600 | 4470/6600 | 4670/6800 |
| 振动频率 | Vibration Frequency | Hz | 48/58 | 48/58 | 48/58 |
| 名义振幅 | Nominal Amplitude | mm | 0.8/0.3 | 0.8/0.3 | 0.8/0.3 |
| 激振力 | Centrifugal Force | kN | 147/88 | 157/95 | 157/95 |
| 振动轮直径 | Drum Diameter | mm | 1300 | 1300 | 1400 |
| 振动轮宽度 | Drum Width | mm | 2130 | 2130 | 2130 |
| 发动机型号 | Engine, Model | | DEUTZ BF04M2012C | DEUTZ BF04M2012C | DEUTZ BF04M2012C |
| 额定功率@2300 r/min | Rated Power@2300 r/min | kW | 98 | 98 | 98 |