



安全 · 环保 · 可靠 · 领先

KNUCKLE BOOM CRANE SERIES

折臂式随车起重机系列

产品系列



徐州徐工随车起重机有限公司
XCMG XUZHOU TRUCK-MOUNTED CRANE CO.,LTD.

地址：江苏省徐州经济开发区驮蓝山路55号

Address: No.55 Tuolanshan Road Economic Development Zone Xuzhou Jiangsu Province

销售电话(Sales Tel): 0516-83562276 87892883 87892885

服务电话(Service Tel): 0516-83466826 83466892

销售传真(Sales Fax): 0516-83662017 服务传真(Service Fax): 0516-83466892

邮编(Post code): 221004 网址(http): www.xcmgsc.com 电子邮件(E-mail): scd@xcmg.com

样本仅供参考 公司保留随技术改进而修改参数及部件的权利 All specifications are subject to technical modifications without notice



徐州徐工随车起重机有限公司
XCMG XUZHOU TRUCK-MOUNTED CRANE CO.,LTD.



折臂式随车起重机系列

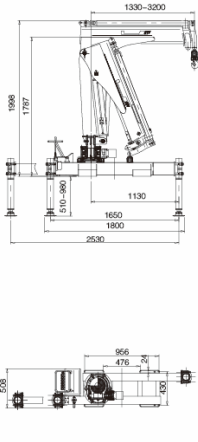
项目	Ltem	单位Unit	SQ1ZK2	SQ2ZK1	SQ3.2ZK1	SQ3.2ZK2
最大起升力矩	Max. lifting moment	T.M	2	3.2	6.72	6.72
最大起重量	Max. lifting capacity	kg	1500	2000	3200	3200
最大液压伸臂长度	Max. hydraulic outreach	m	3.2	4.78	5.69	7.3
回转角度	Slewing angle	°	320	370	370	370
回转力矩	Slewing torque	T.M	0.4	0.5	1.3	1.3
支腿跨距	Stabilizer spread	mm	2530	2800	3462	3462
安装空间	Fitting space required	mm	550	680	850	850
运输宽度	Width folded	mm	1800	1900	2374	2374
最大工作压力	Max. operating pressure	MPa	18	20	22	22
推荐流量	Recommended pump capacity	l/min	15	20	25	25
自重	Dead weight	kg	540	608	1100	1150



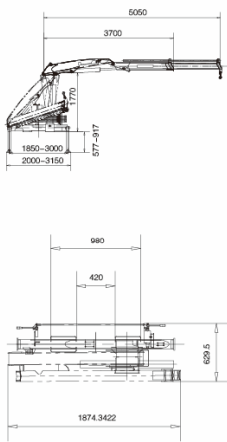
折臂式随车起重机系列

项目	Ltem	单位Unit	SQ4ZK2	SQ5ZK2	SQ5ZK2Q	SQ5ZK3Q
最大起升力矩	Max. lifting moment	T.M	8.4	10.5	10.5	10.5
最大起重量	Max. lifting capacity	kg	4000	5000	5000	5000
最大液压伸臂长度	Max. hydraulic outreach	m	7.3	8.01	8.01	9.9
回转角度	Slewing angle	°	370	370	360	360
回转力矩	Slewing torque	T.M	1.5	1.58	0.82	0.82
支腿跨距	Stabilizer spread	mm	3462	5210	5210	5210
安装空间	Fitting space required	mm	850	1100	1050	1050
运输宽度	Width folded	mm	2374	2480	2480	2480
最大工作压力	Max. operating pressure	MPa	26	28	28	28
推荐流量	Recommended pump capacity	l/min	25	25	25	25
自重	Dead weight	kg	1200	2035	2011	2117

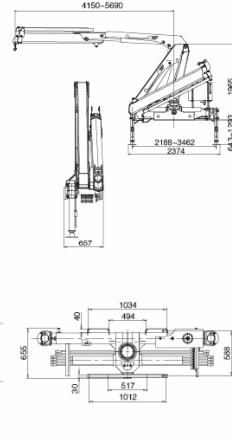
SQ1ZK2



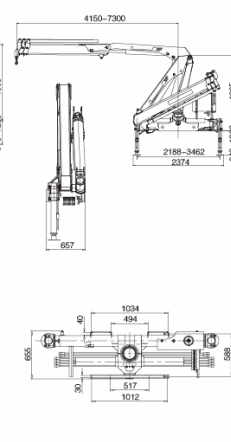
SQ2ZK1



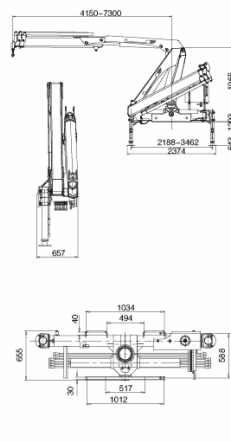
SQ3.2ZK1



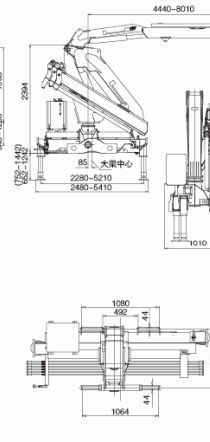
SQ3.2ZK2



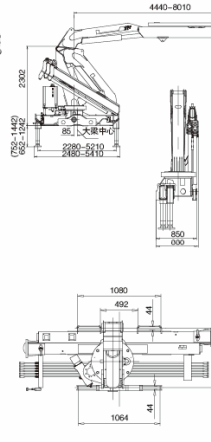
SQ4ZK2



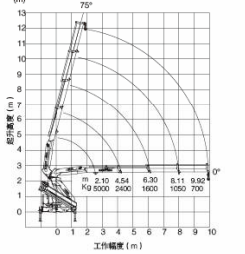
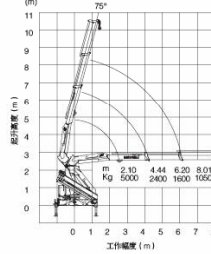
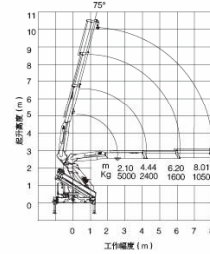
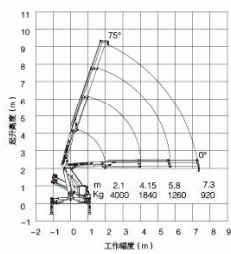
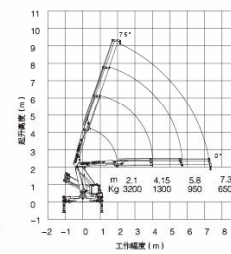
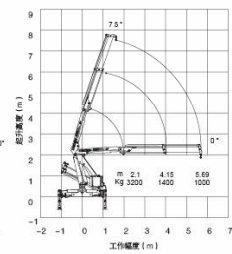
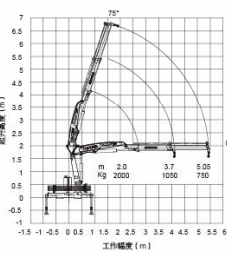
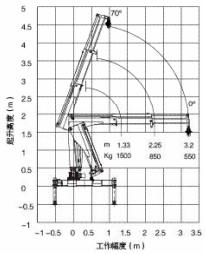
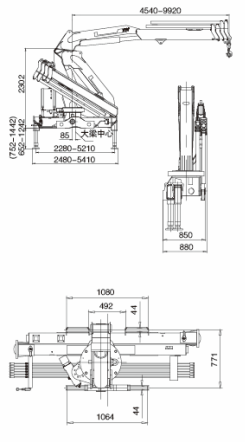
SQ5ZK2



SQ5ZK2Q



SQ5ZK3Q



项目	Ltem	单位Unit	SQ6.3ZK2	SQ6.3ZK2Q	SQ6.3ZK3Q	SQ8ZK3Q
最大起升力矩	Max. lifting moment	T.M	13.2	13.2	13.2	16
最大起重量	Max. lifting capacity	kg	6300	6300	6300	8000
最大液压伸臂长度	Max. hydraulic outreach	m	8.01	8.01	9.9	9.755
回转角度	Slewing angle	°	370	360	360	360
回转力矩	Slewing torque	T.M	1.58	0.96	0.96	3.56
支腿跨距	Stabilizer spread	mm	5210	5210	5210	5210
安装空间	Fitting space required	mm	1100	1050	1050	1150
运输宽度	Width folded	mm	2480	2480	2480	2500
最大工作压力	Max. operating pressure	MPa	28	28	28	28
推荐流量	Recommended pump capacity	l/min	25	25	25	40
自重	Dead weight	kg	2152	2115	2226	2970

项目	Ltem	单位Unit	SQ10ZK3Q	SQ12ZK3Q	SQ14ZK4Q	SQ16ZK4Q
最大起升力矩	Max. lifting moment	T.M	20	30	35	40
最大起重量	Max. lifting capacity	kg	10000	12000	14000	16000
最大液压伸臂长度	Max. hydraulic outreach	m	9.755	9.78	11.40	11.52
回转角度	Slewing angle	°	360	360	360	360
回转力矩	Slewing torque	T.M	3.56	3.04	2.97	3.45
支腿跨距	Stabilizer spread	mm	5702	5272	5390	5610
安装空间	Fitting space required	mm	1150	1400	1240	1500
运输宽度	Width folded	mm	2530	2500	2530	2458
最大工作压力	Max. operating pressure	MPa	30	30	31.5	31.5
推荐流量	Recommended pump capacity	l/min	40	55	63	63
自重	Dead weight	kg	3477	4130	4468	4780

SQ6.3ZK2

SQ6.3ZK2Q

SQ6.3ZK3Q

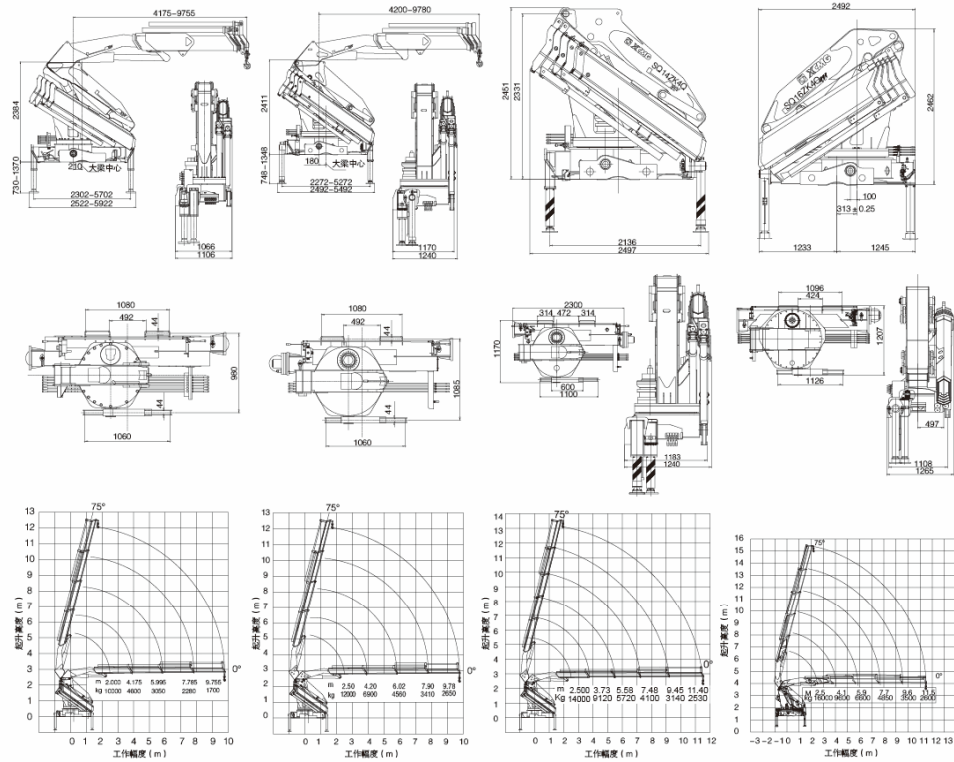
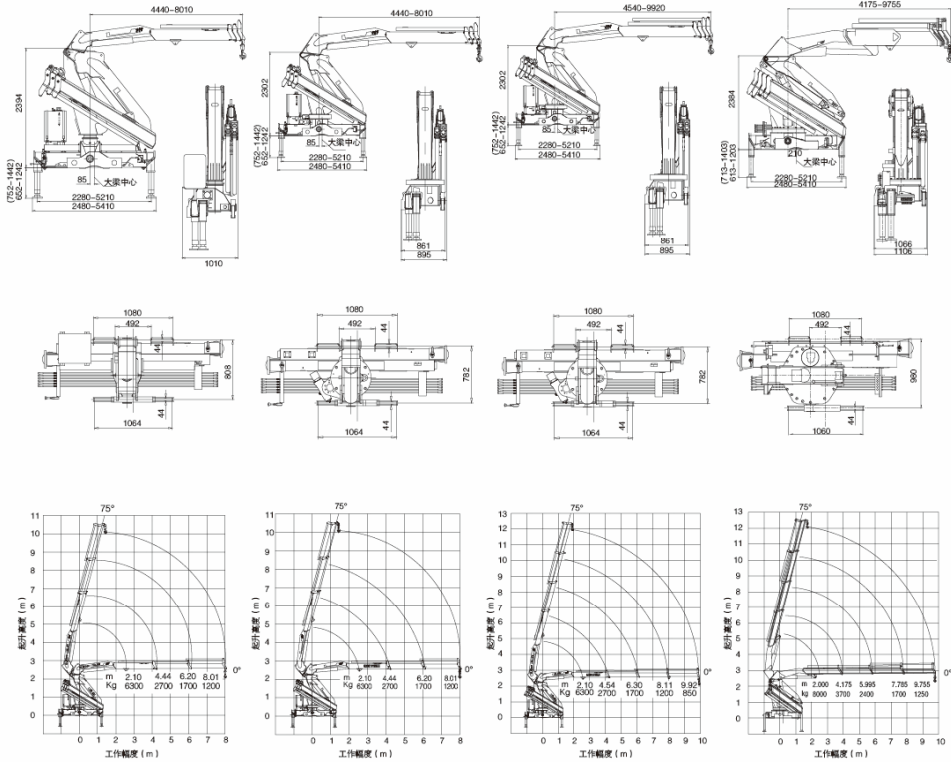
SQ8ZK3Q

SQ10ZK3Q

SQ12ZK3Q

SQ14ZK4Q

SQ16ZK4Q



项目	Ltem	单位Unit	SQZ200A	SQZ250A	SQZ300A	SQZ420A
最大起升力矩	Max. lifting moment	T.M	20	25	30	35
最大起重量	Max. lifting capacity	kg	8000	10000	12000	14000
最大液压伸臂长度	Max. hydraulic outreach	m	11.52	11.52	15.96	16.85
回转角度	Slewing angle	°	360	360	360	360
回转力矩	Slewing torque	T.M	3.56	2.71	2.71	3.61
支腿跨距	Stabilizer spread	mm	5320	5320	5320	7400
安装空间	Fitting space required	mm	1500	1500	1500	1500
运输宽度	Width folded	mm	2500	2500	2500	2500
最大工作压力	Max. operating pressure	MPa	30	30	30	33
推荐流量	Recommended pump capacity	l/min	55	55	55	60-80
自重	Dead weight	kg	3260	3880	4300	5200

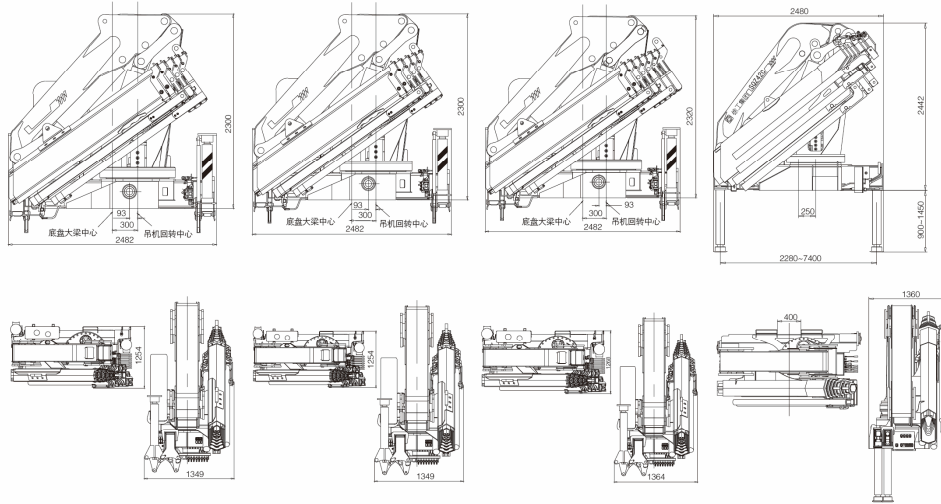
项目	Ltem	单位Unit	SQZ500K	SQZ600K	SQZ800K	SQZ1000K
最大起升力矩	Max. lifting moment	T.M	45	54	70.4	90
最大起重量	Max. lifting capacity	kg	18000	20000	30000	35000
最大液压伸臂长度	Max. hydraulic outreach	m	12	16	16.02	19.65
回转角度	Slewing angle	°	360	360	360	360
回转力矩	Slewing torque	T.M	5.63	5.63	6.34	11.7
支腿跨距	Stabilizer spread	mm	5452	8372	8372	8400
安装空间	Fitting space required	mm	1718	1718	2000	2600
运输宽度	Width folded	mm	2500	2500	2500	2500
最大工作压力	Max. operating pressure	MPa	32	32	33	34
推荐流量	Recommended pump capacity	l/min	80-100	80-100	80	110
自重	Dead weight	kg	5800	6504	8560	13750

SQZ200A

SQZ250A

SQZ300A

SQZ420A



SQZ500K

SQZ600K

SQZ800K

SQZ1000K

